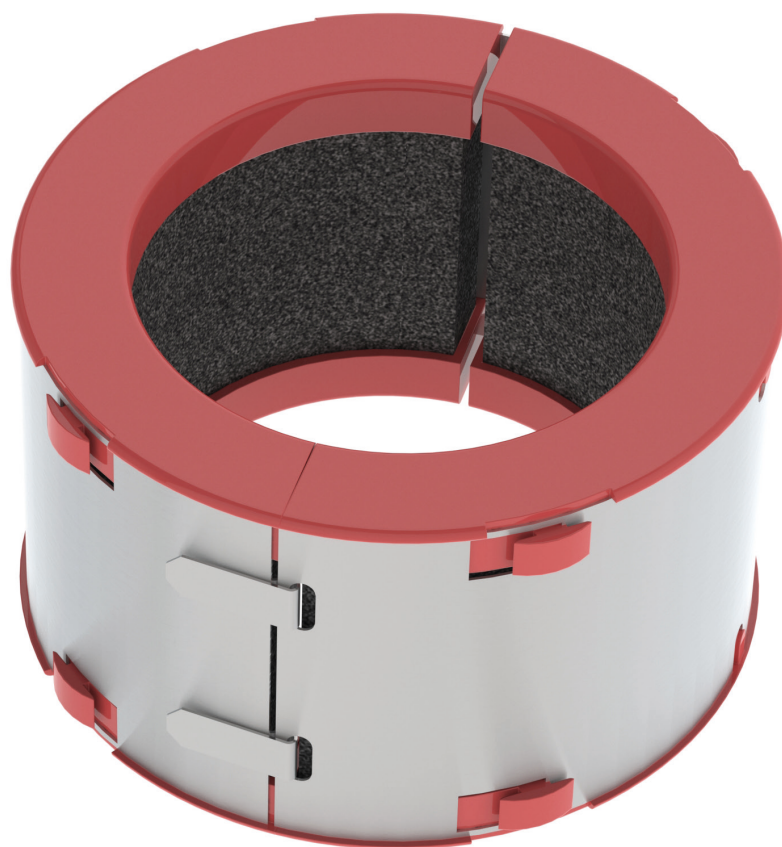


# MG2

Manchons coupe-feu encastrés.



CE  
0749










## Table des matières

Déclaration des performances	3
Présentation du produit MG2	4
Gamme et dimensions MG2	4
Stockage et manipulation	5
Montage	5
Montage en paroi et dalle massive	6
Montage en paroi flexible (ossature métallique et plaques de plâtre)	8
Montage en paroi flexible et massive, colmatage à l'aide de panneaux de laine de roche rigides et enduit	10
Poids	12
Certifications et approbations	12

## Explication des abréviations et pictogrammes

d = diamètre tuyau (diamètre extérieur)  
E = étanchéité au feu

I = isolation thermique  
GKB (type A) / GKF (type F): "GKB" signale des plaques de plâtre standard (type A selon EN 520); les plaques "GKF" offrent une résistance au feu supérieure pour une même épaisseur (type F selon EN 520)

	solution esthétique		résistant au gel et à l'eau
	convient pour tuyaux PE-HD conforme aux normes EN 1519-1, EN 12666-1 ou EN 12201-2 et pour tuyaux ABS conforme à la norme EN 1455-1		convient pour tuyaux PVC-U conforme aux normes EN 1329-1, EN 1453-1 ou EN 1452-1 et pour tuyaux PVC-C conforme à la norme EN 1566-1
	convient pour pose encastrée		distance minimale autorisée
	colmatage autorisé à l'aide de panneaux de laine minérale coupe-feu, également pour colmatage asymétrique		

## DÉCLARATION DES PERFORMANCES

CE\_DoP\_Rf-t\_M1\_FR = D-01/05/2024

1. Code d'identification unique du produit type	MG2
2. Usage(s) prévu(s):	Calfeutrement de tuyaux inflammables lors de traversée de parois.
3. Fabricant:	Rf-Technologies NV, Lange Ambachtstraat 40, B-9860 Oosterzele
4. Système(s) d'évaluation et de vérification de la constance des performances:	Système 1
5. Norme harmonisée / Document d'évaluation européen; organisme(s) notifié(s) / évaluation technique européenne, organisme d'évaluation technique, organisme(s) notifié(s); certificat de constance des performances:	EAD 350454-00-1104, ETA 16/0042; UBAtc asbl; BCCA avec le numéro d'identification 0749; BCCA-0749-CPR-BC1-262-464-026-2.02-2517
6. Performances déclarées selon EAD 350454-00-1104	(Résistance au feu selon EN 1366-3 et classement selon EN 13501-2)

Caractéristiques essentielles								Performances			
Type	Paroi	Scellement	Type de tuyau	Matériau tuyau	Installation	Diamètre tuyau (mm)	Épaisseur paroi tuyau (mm)	Classement			
Paroi massive	Béton cellulaire / béton (armé) ≥ 100 mm	Plâtre	standard	PVC	1	40-75	1,8-8,4	EI 120 U/C, C/C			
						80-110	2,2-8,2	EI 120 U/C, C/C			
						125-160	3,2	EI 120 U/C, C/C			
						125-160	3,2-11,9	EI 90 U/C, C/C			
				PE, ABS	1	40-75	3,0-6,8	EI 120 U/C, C/C			
						80-110	3,4-10,0	EI 120 U/C, C/C			
			Geberit Silent db20	PE, ABS	1	40-75	3,6	EI 120 U/C, C/C			
						80-110	6,0	EI 120 U/C, C/C			
						125-160	7,0	EI 90 U/C, C/C			
			distance zéro (<100 mm)	PVC, PE	1	40-110	voir ci-dessus		EI 120 U/C, C/C		
Dalle massive	Béton cellulaire / béton (armé) ≥ 150 mm	Mortier	standard	PVC	1	40-75	1,8-8,4	EI 180 U/C, C/C			
						80-110	2,2-8,2	EI 180 U/C, C/C			
						125-160	3,2-11,9	EI 180 U/C, C/C			
						PE, ABS	1	40-75	3,0-6,8	EI 180 U/C, C/C	
				80-110	3,4-10,0			EI 180 U/C, C/C			
				distance zéro (<100 mm)	PVC, PE	1	40-110	voir ci-dessus		EI 120 U/C, C/C	
			Paroi flexible	Ossature métallique et plaques de plâtre Type F (EN 520) ≥ 100 mm	Plâtre	standard	PVC	1	40-75	1,8-8,4	EI 120 U/C, C/C
									80-110	2,2-8,2	EI 120 U/C, C/C
									125-160	3,2	EI 120 U/C, C/C
									125-160	3,2-11,9	EI 90 U/C, C/C
PE, ABS	1	40-75					3,0-6,8	EI 120 U/C, C/C			
		80-110					3,4-10,0	EI 120 U/C, C/C			
distance zéro (<100 mm)	PVC, PE	1				40-110	voir ci-dessus		EI 120 U/C, C/C		
Paroi flexible / paroi massive	Ossature métallique et plaques de plâtre Type F (EN 520)/Béton cellulaire ≥ 100 mm	Panneaux de laine de roche + enduit ≥ 140 kg/m <sup>3</sup>				standard	PVC	1	40-75	3,0	EI 120 U/C, C/C
									80-110	3,2	EI 120 U/C, C/C
									125-160	3,2	EI 90 U/C, C/C
			distance zéro (<100 mm)	PE, ABS	1	40-75	voir ci-dessus		EI 120 U/C, C/C		

Norme harmonisée EAD 350454-00-1104

1 Type de pose : encastré, U/C, C/C



Réaction au feu classe E (EN 13501-1)  
Durabilité et simplicité d'entretien Y2

Les performances du produit identifié ci-dessus sont conformes aux performances déclarées. Conformément au règlement (UE) no 305/2011, la présente déclaration des performances est établie sous la seule responsabilité du fabricant mentionné ci-dessus.

Signé pour le fabricant et en son nom par:  
Duchan Laplace, R&D Manager

Oosterzele, 01/05/2024





## Stockage et manipulation

---

Étant un élément de sécurité, le produit doit être stocké et manipulé avec soin.

### Il est recommandé de :

- décharger dans une zone sèche
- conserver dans un endroit frais et sec, à l'abri de la chaleur
- transporter le produit dans un véhicule fermé

## Montage

---

### Généralités

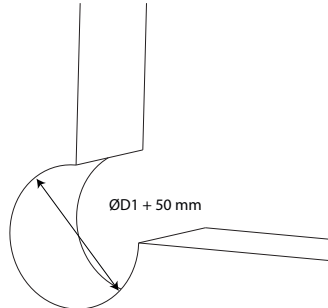
---

- L'installation doit être conforme au rapport de classement et à la notice technique.
- Le tuyau doit être supporté afin de pouvoir garantir le bon fonctionnement du colmatage lors d'un incendie. Les supports et fixations seront réalisés suivant les règles de l'art.

## Montage en paroi et dalle massive

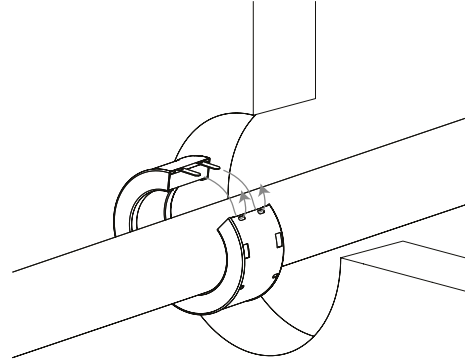
Le produit a été testé et approuvé en : voir l'aperçu des classements dans la Déclaration des Performances. L'installation est autorisée dans des parois qui ont une densité similaire ou supérieure à celle du test, comme décrit dans la norme EN 1366-3.

1



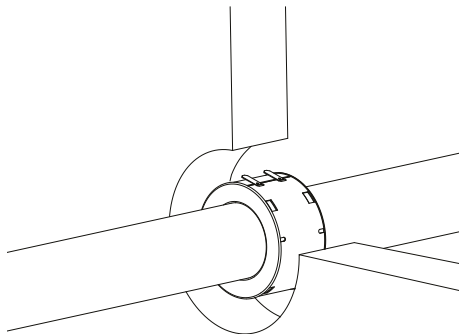
1. Prévoyez une ouverture de  $\text{ØD1} + 50 \text{ mm}$ .

2



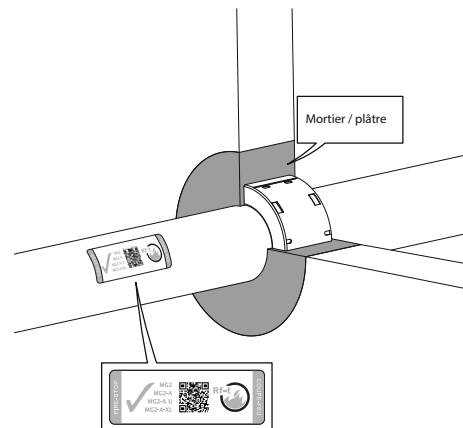
2. Enlevez l'étiquette. Ouvrez le manchon et placez-le autour du tuyau.  
Insérez les languettes de fermeture dans les ouvertures prévues.  
Repliez les languettes.

3



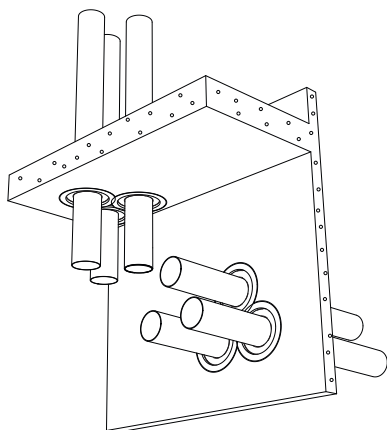
3. Centrez le manchon dans l'épaisseur de la paroi.

4

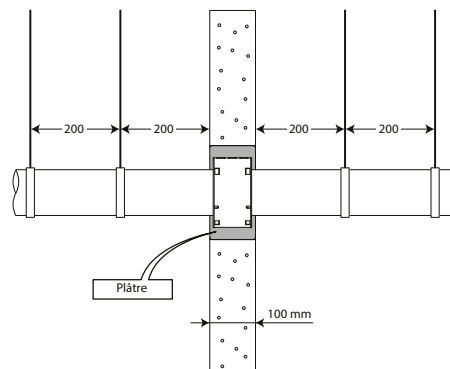


4. Scellez avec du mortier (dalle) ou du plâtre ordinaire (paroi massive).  
Collez l'étiquette près du manchon.

5

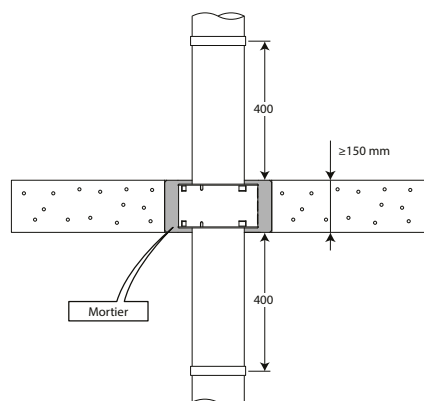


6



5. Pour distances zéro : les manchons peuvent être placés les uns contre les autres (< 100 mm). Voir déclaration des performances pour le classement correct.

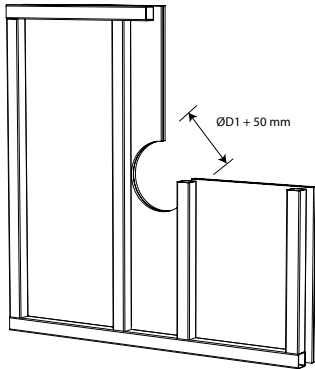
7



## Montage en paroi flexible (ossature métallique et plaques de plâtre)

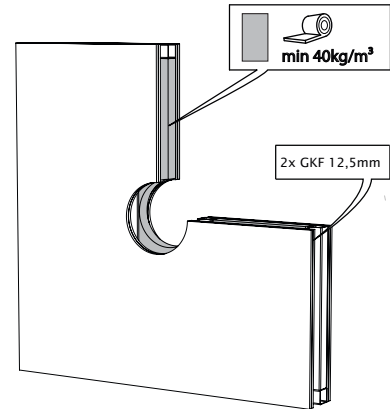
Le produit a été testé et approuvé en : voir l'aperçu des classements dans la Déclaration des Performances. L'installation est autorisée dans des parois qui ont une densité similaire ou supérieure à celle du test, comme décrit dans la norme EN 1366-3.

1



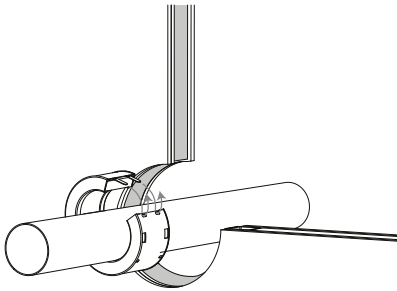
1. Fixez deux plaques de plâtre type GKF d'épaisseur 12,5 mm d'un côté de la paroi.  
Prévoyez une ouverture d'au moins  $\text{ØD1} + 50 \text{ mm}$  dans la paroi.

2



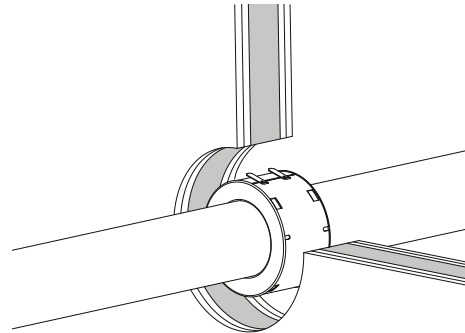
2. Isolez la paroi entre les profils métalliques et complétez avec deux plaques de plâtre GKF.

3



3. Placez le tuyau.  
Enlevez l'étiquette. Ouvrez le manchon et placez-le autour du tuyau.  
Insérez les languettes de fermeture dans les ouvertures prévues.  
Repliez les languettes.

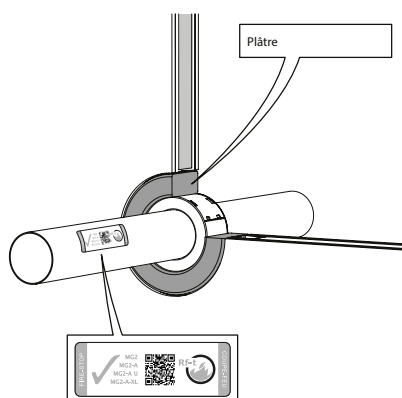
4



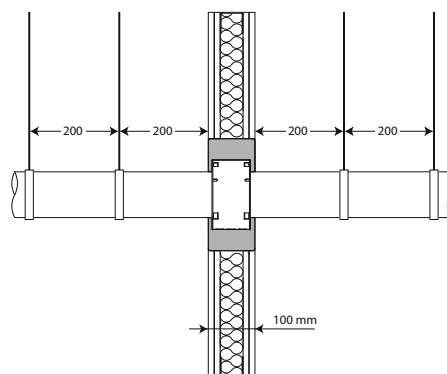
4. Centrez le manchon dans l'épaisseur de la paroi.



5



6

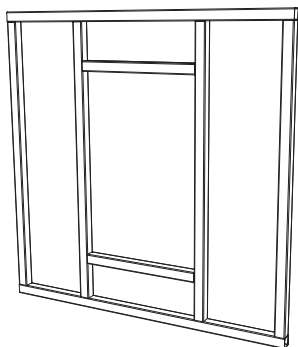


5. Resserrez la réservation à l'aide de plâtre.  
Collez l'étiquette près du manchon.

## Montage en paroi flexible et massive, colmatage à l'aide de panneaux de laine de roche rigides et enduit

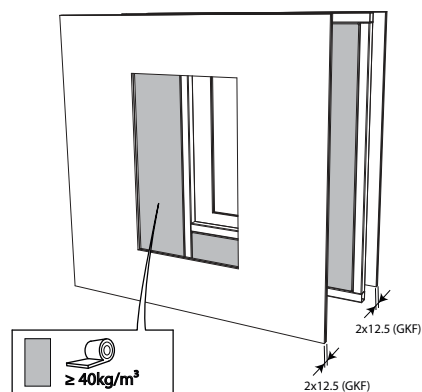
Le produit a été testé et approuvé en : voir l'aperçu des classements dans la Déclaration des Performances. L'installation est autorisée dans des parois qui ont une densité similaire ou supérieure à celle du test, comme décrit dans la norme EN 1366-3.

1



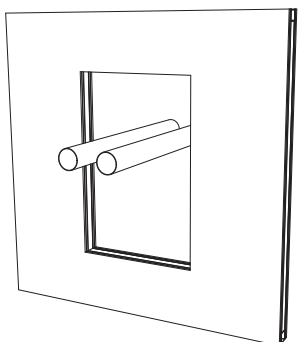
1. Prévoyez une réservation de max. 1000 x 600 mm.

2



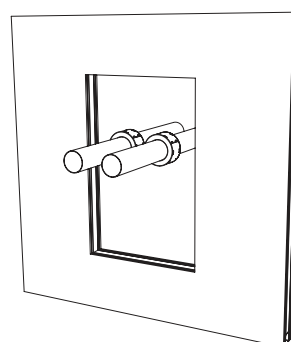
2. Fixez deux plaques de plâtre type GKF d'épaisseur 12,5 mm d'un côté de la paroi. Isolez la paroi entre les profils étalliques (laine minérale 40 mm, 40 kg/m<sup>3</sup>) et complétez avec deux plaques de plâtre GKF.

3



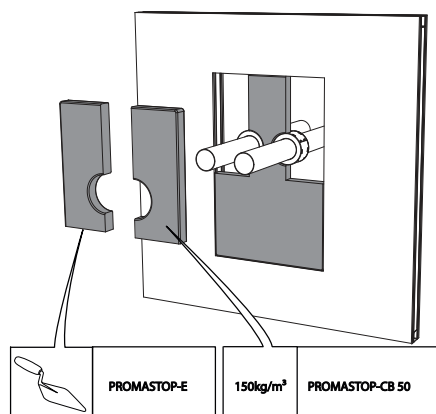
3. Placez le(s) tuyau(x). La distance minimale entre deux tuyaux et entre un tuyau et le bord de la réservation est de 100 mm.

4



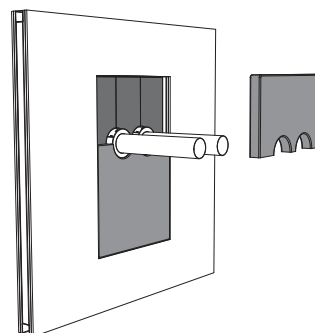
4. Enlevez l'étiquette, ouvrez le manchon et placez-le autour du tuyau. Insérez les languettes de fermeture dans les ouvertures prévues et pliez-les. Centrez le manchon dans l'épaisseur de la paroi.

5



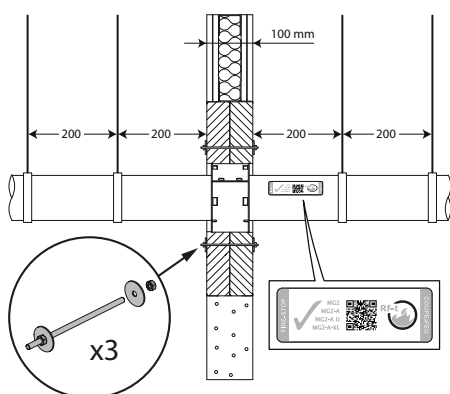
5. Fixez un panneau de laine de roche d'épaisseur 50 mm recouverte d'enduit coupe-feu sur une face (type PROMASTOP-CB 50) autour du manchon. Utilisez une scie ou un cutter pour découper le panneau aux bonnes dimensions. Enduisez la tranche des panneaux et les joints d'enduit coupe-feu (type PROMASTOP-E).

6



6. Fixez le second panneau de laine de roche de min. 50 mm d'épaisseur autour du manchon. Veillez à ce que les joints des deux couches soient décalés. Enduisez la tranche des panneaux et les joints d'enduit coupe-feu (type PROMASTOP-E).

7



7. Installez 3 tiges filetées à travers les panneaux de laine de roche et fixez les à l'aide de rondelles et d'écrous M6. Collez l'étiquette près du manchon.

**Poids**

---

**MG2**

<b>Ød [mm]</b>	<b>40</b>	<b>50</b>	<b>56</b>	<b>63</b>	<b>75</b>	<b>80</b>	<b>90</b>	<b>100</b>	<b>110</b>	<b>125</b>	<b>160</b>
kg	0,2	0,2	0,2	0,2	0,3	0,4	0,5	0,6	0,6	1,2	1,5

**Certifications et approbations**

---

Tous nos produits sont soumis à des tests par des institutions officielles. Les rapports de ces tests forment la base des certifications de nos produits.



BCCA-0749-CPR-BC1-262-464-026-2.02-2517